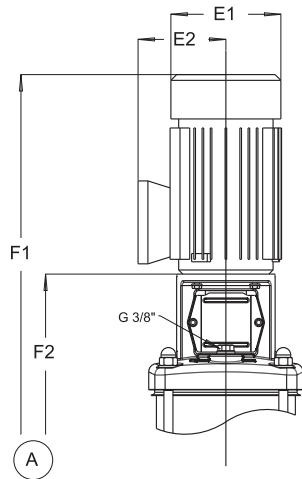


## Насосы серии SGV(F) 25

## 4-х полюсное исполнение, 1400 об/мин



Для насосов SGVF 25/1 - SGVF 25/12

### Насосы серии SGVF 25

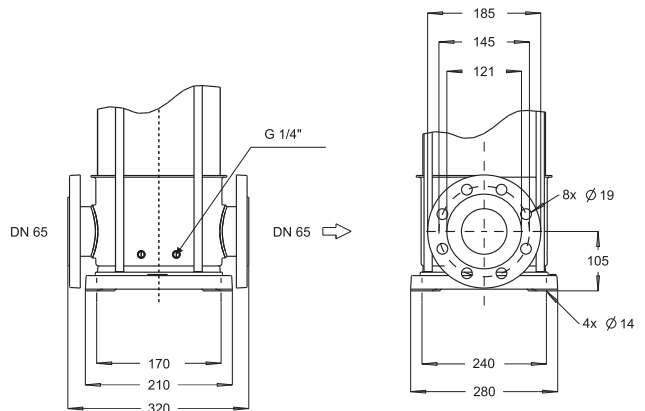
Диапазон рабочих температур: -20 - +100°C

Все элементы соприкасающиеся с водой выполнены из нержавеющей стали марки AISI 304

Возможны следующие модификации:

1. Температура: -20 - +140°C
2. Материалы насосной части и виды присоединений:
  1. SGVSF - все выполнено из AISI 316
  2. SGVCF - обечайка выполнена из чугуна

Более подробную информацию о материалах и видах присоединений см. стр.6



Для насосов SGVF 25/1 - SGVF 25/12

Модель насоса	Номинальная мощность, P2 [кВт]	Ном. ток, In [А]	Уровень шума, [дБ(А)]	Макс. рабочее давление, PN [бар]	Код упл. (*)	E1, [мм]	E2, [мм]	F1, [мм]	F2, [мм]	Вес, [кг]	Макс. число пусков в час
SGVF 25/1	1,1	2,6	50	PN 10	11	179	141	678	408	66	30
SGVF 25/2	1,1	2,6	50	PN 10	11	179	141	743	473	69	30
SGVF 25/3	1,1	2,6	50	PN 10	11	179	141	808	538	71	30
SGVF 25/4	1,1	2,6	50	PN 10	11	179	141	873	603	74	30
SGVF 25/5	1,1	2,6	50	PN 10	23	179	141	938	668	78	30
SGVF 25/6	1,5	3,4	50	PN 10	23	179	141	1018	733	83	30
SGVF 25/7	1,5	3,4	50	PN 10	23	179	141	1083	798	85	30
SGVF 25/8	2,2	4,5	55	PN 10	23	199	155	1198	868	98	30
SGVF 25/9	2,2	4,5	55	PN 10	23	199	155	1263	933	101	30
SGVF 25/10	2,2	4,5	55	PN 10	23	199	155	1328	998	103	30
SGVF 25/11	3,0	6,8	64	PN 10	23	199	155	1393	1063	107	30
SGVF 25/12	3,0	6,8	64	PN 10	23	199	155	1458	1128	109	30

(\*) Информацию о материалах и видах торцевых уплотнения см. стр. 7



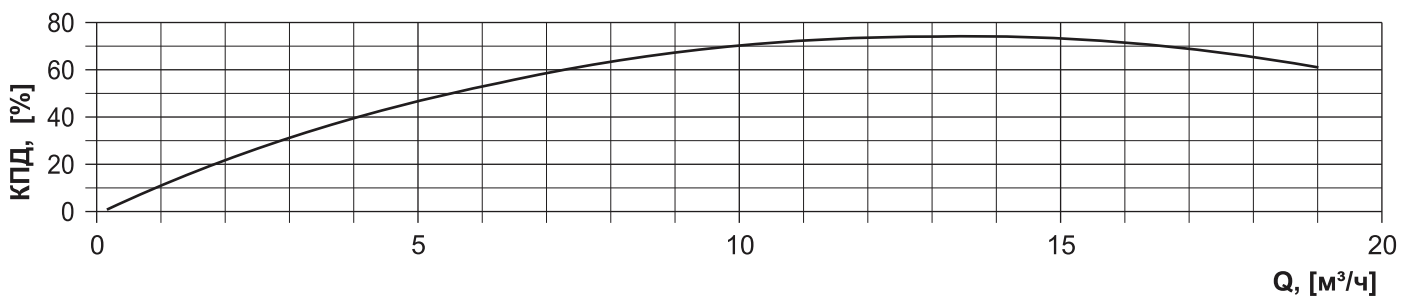
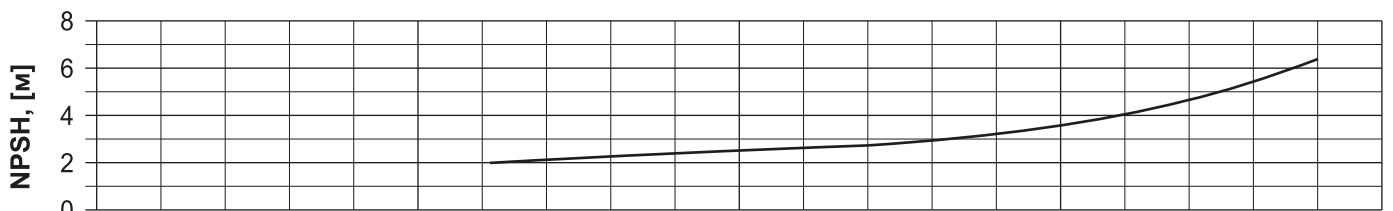
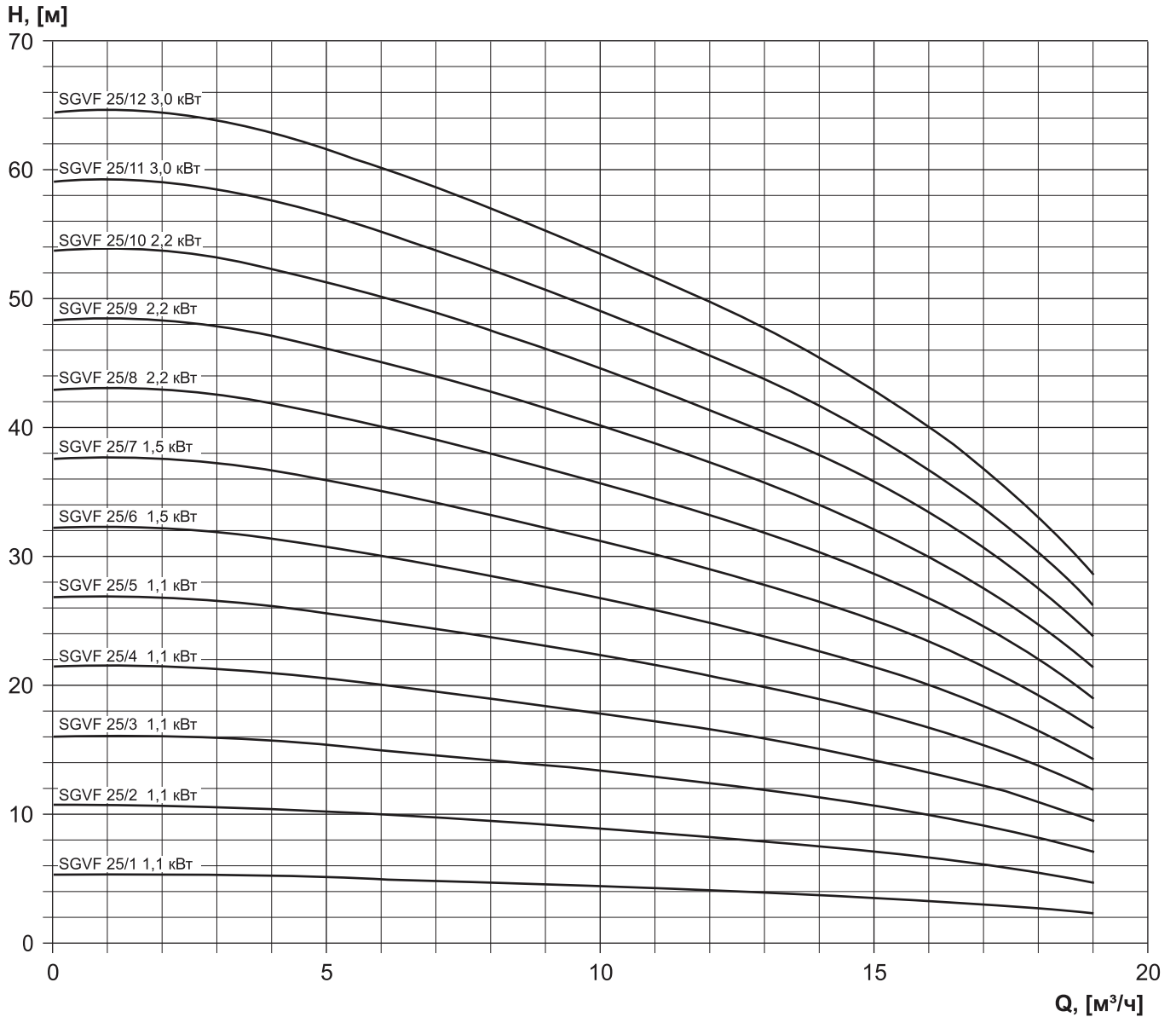
ООО "СанГур"

Производство, проектирование, монтаж, поставка насосного оборудования и оборудования для водоочистных систем

тел./факс: +7 (495) 987-12-46  
e-mail: info@sangur.ru  
web: www.sangur.ru

**Насосы серии SGV(F) 25**

**4-х полюсное исполнение, 1400 об/мин**



**ООО "СанГур"**

Производство, проектирование, монтаж, поставка насосного оборудования и оборудования для водоочистных систем

тел./факс: +7 (495) 987-12-46

e-mail: info@sangur.ru

web: www.sangur.ru