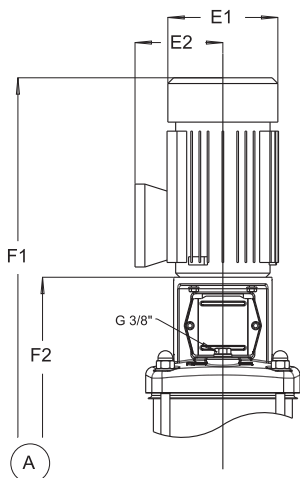


Насосы серии SGV 15

4-х полюсное исполнение, 1450 об/мин



Для насосов
SGV 15/1 - SGV 15/17

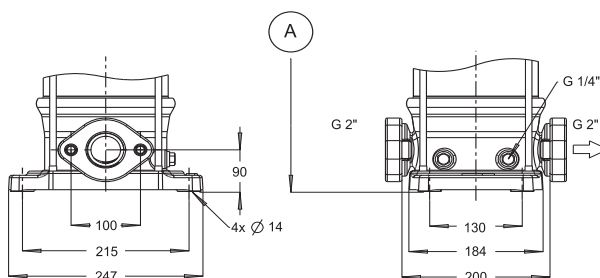
Насосы серии SGV 15

Диапазон рабочих температур: -20 - +100°C
Все элементы соприкасающиеся с водой выполнены из нержавеющей стали марки AISI 304

Возможны следующие модификации:

1. Температура: -20 - +140°C
2. Материалы насосной части и виды присоединений:
 1. SGVS(F) - все выполнено из AISI 316
 2. SGVCF - обечайка выполнена из чугуна
 3. SGVV - Витколиковое присоединение
 4. SGVT - Присоединение Tri-Clamp

Более подробную информацию о материалах и видах присоединений см. стр.6



Для насосов SGV 15/1 - SGV 15/17

Модель насоса	Номинальная мощность, P2 [кВт]	Ном. ток, In [А]	Уровень шума, [дБ(А)]	Макс. рабочее давление, PN [бар]	Код упл. (*)	E1, [мм]	E2, [мм]	F1, [мм]	F2, [мм]	Вес, [кг]	Макс. число пусков в час
SGV 15/1	0,55	2,60	58	PN 10	11	138.5	110	592	346	34	50
SGV 15/2	0,55	2,60	58	PN 10	11	138.5	110	592	346	35	50
SGV 15/3	0,55	2,60	58	PN 10	11	138.5	110	618	372	36	50
SGV 15/4	0,55	2,60	58	PN 10	11	138.5	110	645	399	37	50
SGV 15/5	0,55	2,60	58	PN 10	11	138.5	110	671	425	38	50
SGV 15/6	0,75	2,10	60	PN 10	11	159	155	727	452	40	50
SGV 15/7	1,1	2,60	50	PN 10	11	159	155	758	488	43	30
SGV 15/8	1,1	2,60	50	PN 10	11	159	155	785	515	44	30
SGV 15/9	1,1	2,60	50	PN 10	11	159	155	811	541	46	30
SGV 15/10	1,5	3,40	50	PN 10	11	159	155	853	568	48	30
SGV 15/11	1,5	3,40	50	PN 10	11	176.5	160	879	594	50	30
SGV 15/13	1,5	3,40	50	PN 10	11	176.5	160	932	647	52	30
SGV 15/15	2,2	4,50	55	PN 10	11	176.5	160	1040	710	62	30
SGV 15/17	2,2	4,50	55	PN 10	11	176.5	160	1093	763	64	30

(*) Информацию о материалах и видах торцевых уплотнения см. стр. 7



ООО "СанГур"

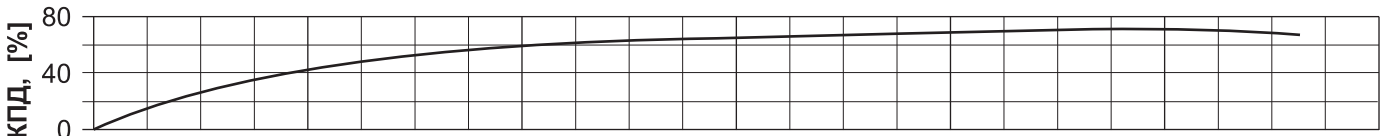
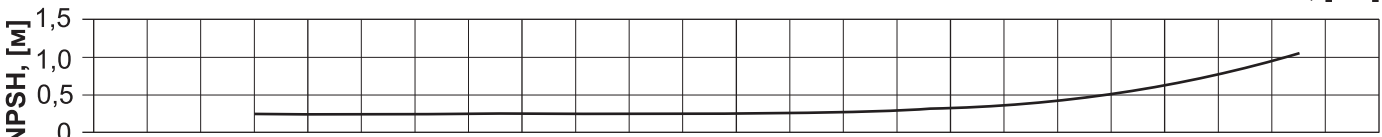
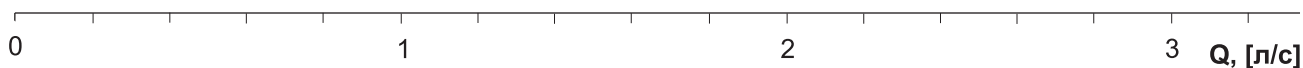
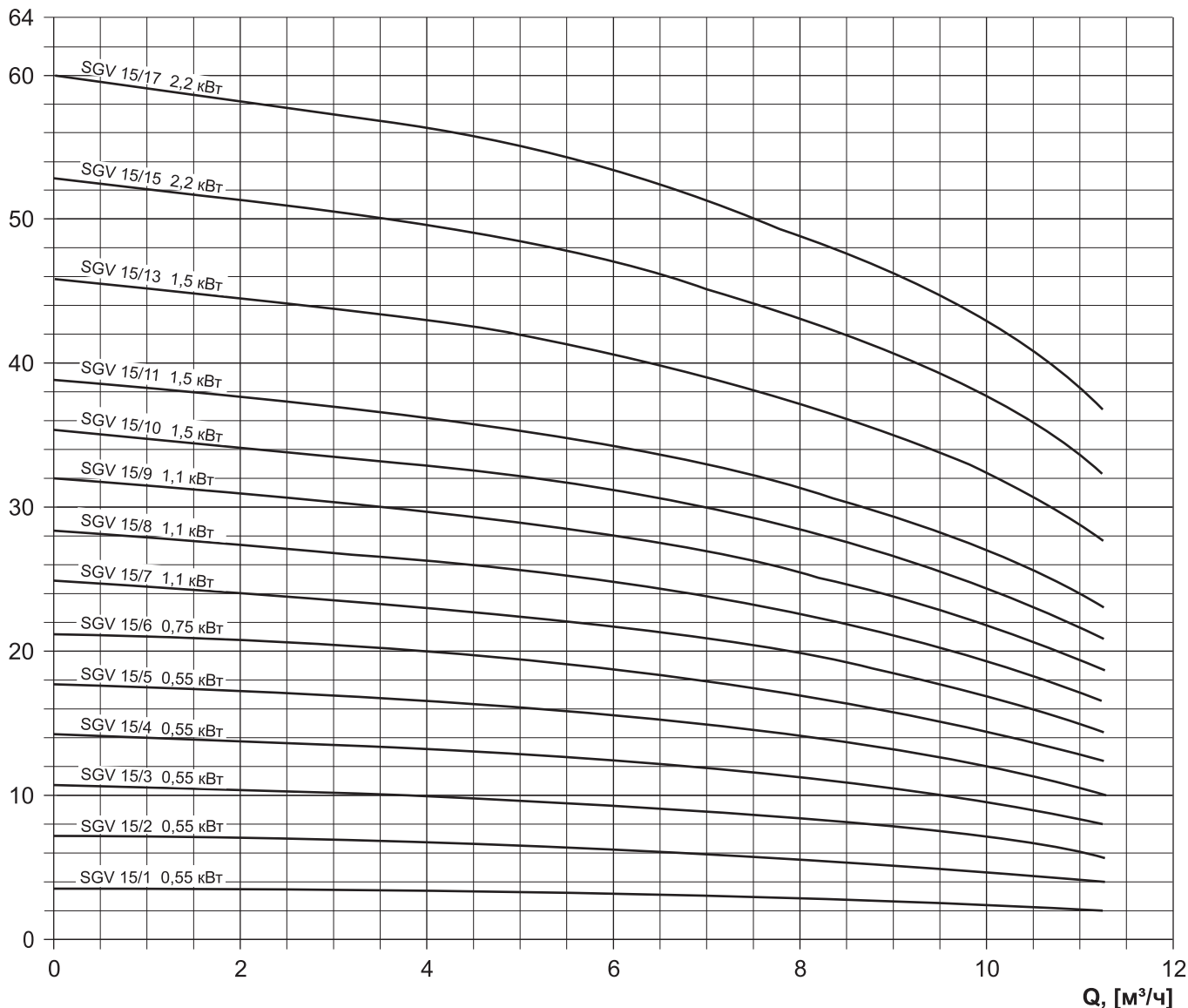
Производство, проектирование, монтаж, поставка насосного оборудования и оборудования для водоочистных систем

тел./факс: +7 (495) 987-12-46
e-mail: info@sangur.ru
web: www.sangur.ru

Насосы серии SGV 15

4-х полюсное исполнение, 1450 об/мин

H, [м]



ООО "СанГур"

Производство, проектирование, монтаж, поставка насосного оборудования и оборудования для водоочистных систем

тел./факс: +7 (495) 987-12-46

e-mail: info@sangur.ru

web: www.sangur.ru